



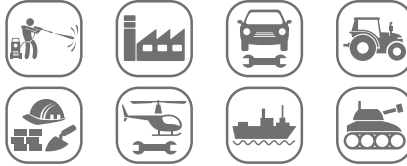
# HREK 0 S

## WHY RAMEX HOSE REELS › PERCHÈ UN AVVOLGITUBO RAMEX

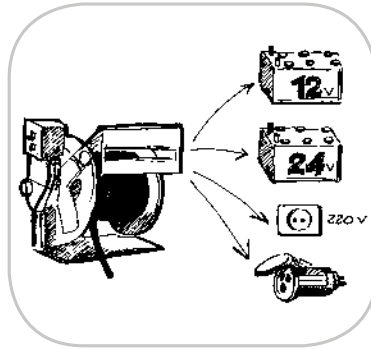
■ SAVE TIME	■ RISPARMIO DI TEMPO
■ SAVE MONEY	■ RISPARMIO DI DENARO
■ INCREASED SAFETY	■ SICUREZZA SUL LAVORO
■ LONG HOSE DURABILITY	■ INCREMENTA LA DURATA DEL TUBO
■ EFFICIENCY IN DAILY WORK	■ EFFICIENZA NEL LAVORO QUOTIDIANO
■ 100% MADE IN ITALY	■ MADE IN ITALY 100%

WITHOUT  
REMOTE CONTROL  
SENZA  
TELECOMANDO

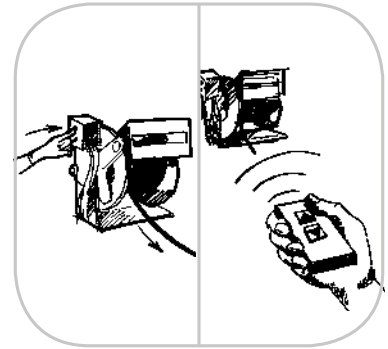
## WHERE TO USE › DOVE UTILIZZARLO



## PROPER USE › CORRETTO UTILIZZO



1



2



3



4

video





WITHOUT  
REMOTE CONTROL  
SENZA  
TELECOMANDO



# HREK 0 S

## TECHNICAL FEATURES › CARATTERISTICHE TECNICHE

### HREK 0 S AISI 304

<b>Admitted diameters</b> Diametri ammessi	1/2"
<b>Hose length in meters</b> Lunghezza tubo	Up to 328.0 ft 1/2" Fino a 100 mt 1/2"
<b>Working pressure</b> Pressione lavoro	Up to 2900 psi / Fino a 200 bar
<b>Working Temperature</b> Temperatura lavoro	284°F - 140°C
<b>Inlet thread size</b> Connessione Ingresso	1/2" M
<b>Outlet thread size</b> Connessione uscita	1/2" F
<b>Weight</b> Peso	40 kg
<b>Packing size</b> Dimensione imballo	600x600x600 mm
<b>Raw material sides and roll</b> Materiali costruttivi rullo e fiancate	AISI 304
<b>Raw material shaft and swivel joint</b> Materiali costruttivi perno e giunto	AISI 303
<b>Can be used to transfer</b> Adatto all'utilizzo con	Air Water Chemical Aria Acqua Prodotti Chimici
<b>Main feeding tension</b> Tensione alimentazione	12 VDC
<b>Motor power</b> Potenza motore	400 W
<b>Current consumption</b> Corrente assorbita	46 A
<b>Motor insulation class</b> Classe isolamento motore	IP 55
<b>Drive</b> Azionamento	Manual switch, on the electric motor or even manually (pulling the hose) after torque limiter release. Con interruttore su motore elettrico o manuale (tirando il tubo) previo sganciamento limitatore di coppia.
<b>Notes</b> Note	It can not be used outside or in wet environment without cover protection of the unit. Non può essere usato all'esterno senza apposita protezione al motore.

### HREK 0 S FE

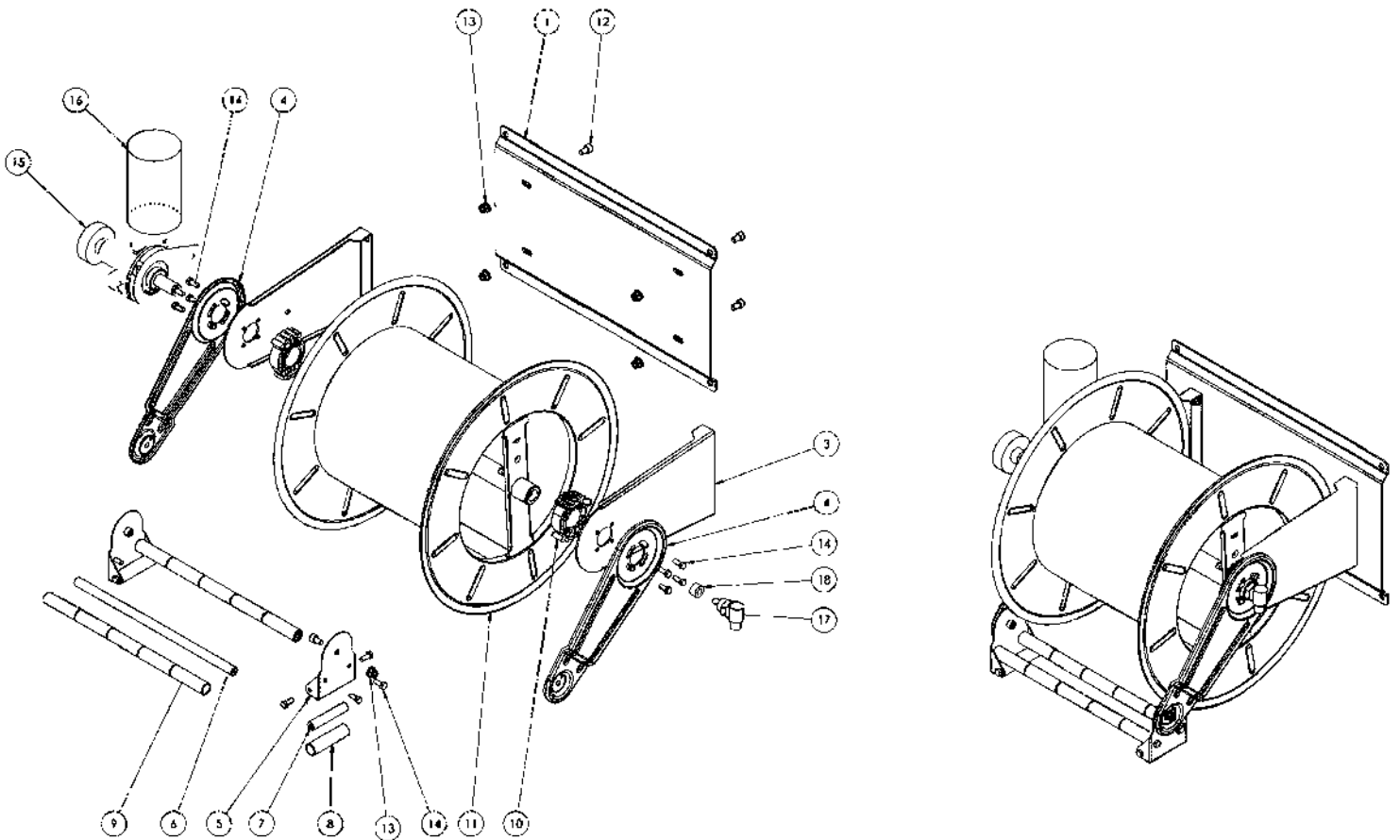
<b>Admitted diameters</b> Diametri ammessi	1/2"
<b>Hose length in meters</b> Lunghezza tubo	Up to 328.0 ft 1/2" Fino a 100 mt 1/2"
<b>Working pressure</b> Pressione lavoro	Up to 2900 psi / Fino a 200 bar
<b>Working Temperature</b> Temperatura lavoro	284°F - 140°C
<b>Inlet thread size</b> Connessione Ingresso	1/2" M
<b>Outlet thread size</b> Connessione uscita	1/2" F
<b>Weight</b> Peso	40 kg
<b>Packing size</b> Dimensione imballo	600x600x600 mm
<b>Raw material sides and roll</b> Materiali costruttivi rullo e fiancate	Carbon Steel Acciaio al carbonio
<b>Raw material shaft and swivel joint</b> Materiali costruttivi perno e giunto	Carbon Steel Acciaio al carbonio
<b>Can be used to transfer</b> Adatto all'utilizzo con	Air Water / Aria Acqua On request Oil Grease / Su richiesta Olio Grasso
<b>Main feeding tension</b> Tensione alimentazione	12 VDC
<b>Motor power</b> Potenza motore	400 W
<b>Current consumption</b> Corrente assorbita	46 A
<b>Motor insulation class</b> Classe isolamento motore	IP 55
<b>Drive</b> Azionamento	Manual switch, on the electric motor or even manually (pulling the hose) after torque limiter release. Con interruttore su motore elettrico o manuale (tirando il tubo) previo sganciamento limitatore di coppia.
<b>Notes</b> Note	It can not be used outside or in wet environment without cover protection of the unit. Non può essere usato all'esterno senza apposita protezione al motore.



# HREK 0 S

EXPLODED VIEW › ESPLOSO

WITHOUT  
REMOTE CONTROL  
SENZA  
TELECOMANDO





# HREK 0 S

EXPLODED VIEW › ESPLOSO

WITHOUT  
REMOTE CONTROL  
SENZA  
TELECOMANDO

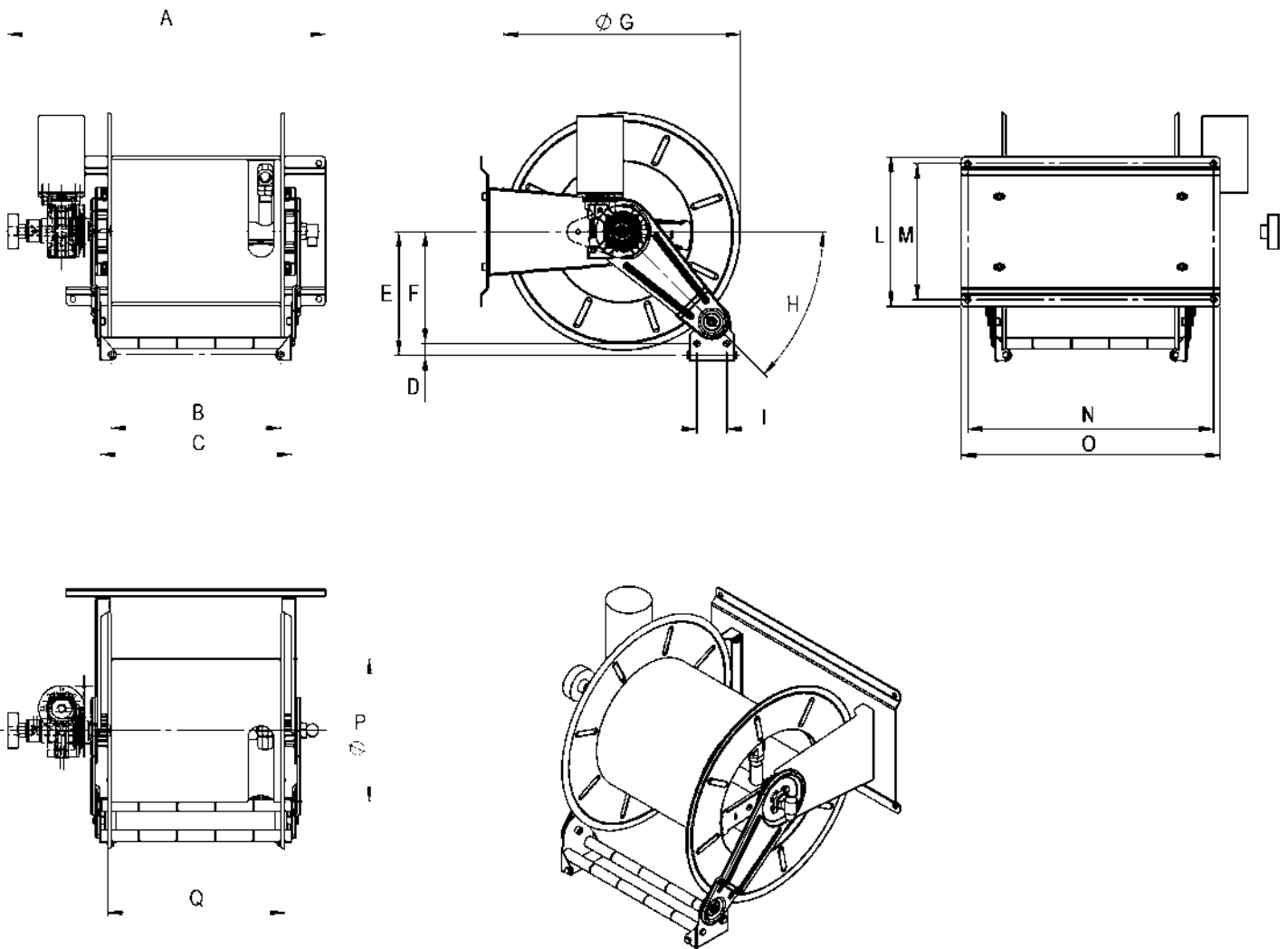
POS	Description and quantity / Descrizione e quantità	HR EK 0 S		HR EK 0 S FE	
1	Base (1x)				
3	Fixed side / Fiancata fissa (2x)				
4	Mobile arm / Fiancata mobile (2x)				
5	Roller support / Supporto rullino (2x)				
6	Horizontal rod / Tirante orizzontale (2x)				
7	Vertical rod / Tirante verticale (2x)				
8	Vertical roller / Rullino verticale (2x)				
9	Horizontal roller / Rullino orizzontale (2x)				
10	Plastic support / Supporto in plastica (2x)				
11	Reel / Bobina (1x)				
12	Screw / Vite (4x)				
13	Nut / Vite (4x)				
14	Screw / Vite (16x)				
15	Complete reduction gear and torque limiter / Riduttore e limitatore di coppia (1x)				
16	Motor / Motore (1x)				
18	Bushing seal / Guarnizione boccola (1x)	4962	KIT 10 NEW	4961	KIT 10
17	Swivel joint / Giunto girevole (1x)				



# HREK 0 S

**DIMENSIONAL DRAWING › DISEGNO DIMENSIONALE**

**WITHOUT  
REMOTE CONTROL  
SENZA  
TELECOMANDO**



ART.	A	B	C	D	E	F	G	H	I	L	M	N	O	P	Q
HREK 0 S	724 mm	387 mm	437 mm	27 mm	281 mm	255 mm	540 mm	45 mm	68 mm	340 mm	310 mm	560 mm	590 mm	326 mm	403 mm



# HREK 0 S

## INCLUDED ACCESSORIES › ACCESSORI INCLUSI

HOSE REEL AVVOLGITUBO		NIPPLE NIPPLO		SWIVEL JOINT GIUNTO GIREVOLE
HR EK 0 S	4908		4962	
HR EK 0 S FE	4908 - FE		4961 - FE	

## OPTIONAL ACCESSORIES › ACCESSORI OPTIONAL

HOSE REEL AVVOLGITUBO		NIPPLE NIPPLO
HR EK 0 S	4906	
HR EK 0 S FE	4906 - FE	

HOSE TUBO		STANDARD FITTING RACCORDO STANDARD		OPTION OPZIONE
43 1/2" 	4934 1/2"		4933 1/2"	
45 1/2" 				
18 3/8" 	4932 3/8"		4933 3/8"	
18 1/2" 	4932 1/2"		4933 1/2"	
61 1/2" 				